



APPROVED

European
Coffee Brewing
Centre

ESPRESSO

ESPRESSO



**BRAVILOR
BONAMAT**

Brewing
your coffee
SINCE 1948

De la bienvenida a sus invitados

CON UN AUTÉNTICO ESPRESSO
CON SÓLO PULSAR UN BOTÓN

Los amantes del café reconocen un auténtico espresso cuando lo ven, lo huelen y lo saborean.

La nueva Esprecious sirve exactamente eso, una y otra vez. Con sólo pulsar un botón.

Ofreciendo una experiencia cafetera realmente única en todos los entornos.

El cliente de hoy en día espera comodidad, consistencia, fiabilidad y una excelente calidad en la taza de una máquina de café totalmente automática. Independientemente de si se trata de un lugar de trabajo, una cafetería, un hotel o un restaurante. La Esprecious está diseñada para satisfacer a la perfección las necesidades de sus clientes. Con características que facilitan la instalación y el funcionamiento diario, la personalización de la máquina y la capacidad de adaptarse a las preferencias de sabor individuales.

Ya esté iniciando una conversación con un cliente o simplemente poniéndose al día con un buen amigo, la nueva Esprecious eleva el momento a una experiencia cafetera excepcional.



La Esprecious ofrece una excelente calidad de café

UNA Y OTRA VEZ

La fiabilidad, la comodidad y la calidad constante en cada taza son esenciales en el negocio del café de hoy en día. La nueva Esprecious es la respuesta de alto rendimiento a estos retos modernos. Satisface las expectativas de los clientes con facilidad gracias a sus innovadoras características.

Instalación rápida y sencilla

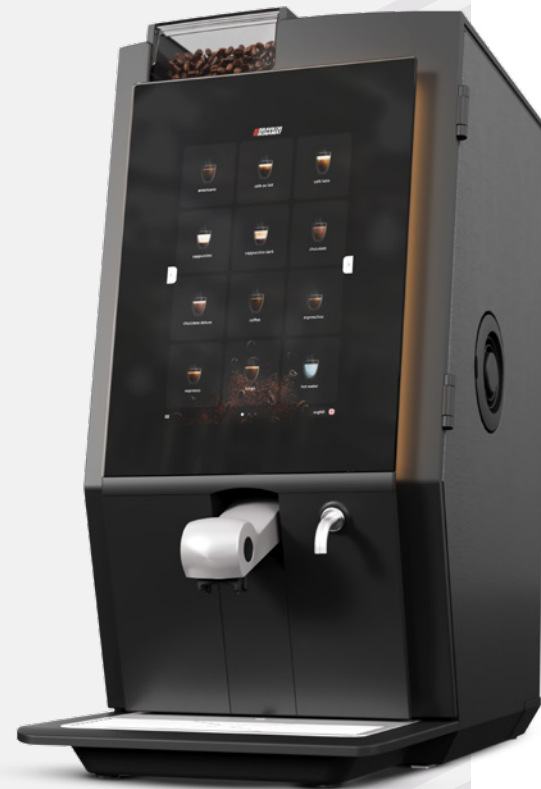
SmartBrew le ayuda mientras programa sus recetas

Cualquiera puede ser barista

SmartBarista ajusta cualquier receta a su gusto

Consistencia inagotable

El molinillo Bravilor Bonamat garantiza un rendimiento estable en cada molienda



Para todos sus clientes

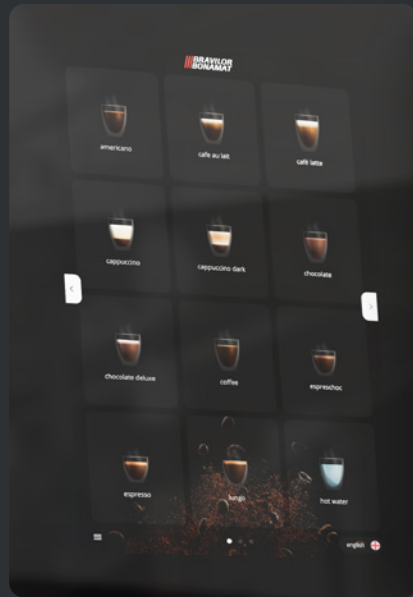
Los clientes esperan una experiencia de café cómoda y sobre todo, excepcional. Puede confiar en la nueva Esprecious para servir incluso al cliente más exigente una especialidad de café perfecta. Ya sea para empezar el día, saborear un momento especial o cerrar ese acuerdo de alto potencial en el trabajo.



ESPRECIOUS

Características y ventajas

Pantalla táctil de 12"



La amplia pantalla táctil ofrece una extensa selección de bebidas. Y con su interfaz intuitiva y fácil de usar, el (auto)servicio nunca ha sido tan rápido y sencillo.

Personalización



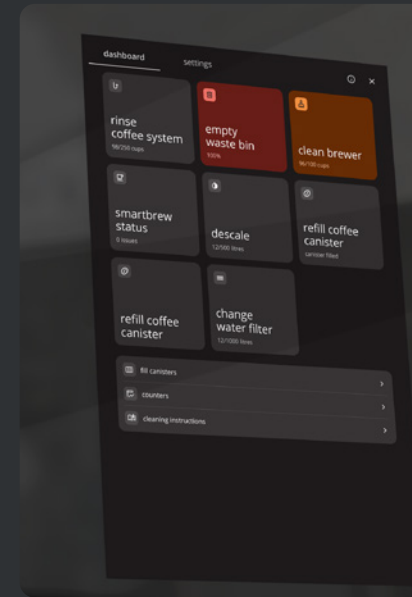
Muestre su marca y haga que su máquina sea verdaderamente suya. Implemente su marca, ya sea un fondo de pantalla personalizado, los colores de su marca o el logotipo de su empresa. La Esprecious encajará perfectamente en su oficina.

Infoentretenimiento



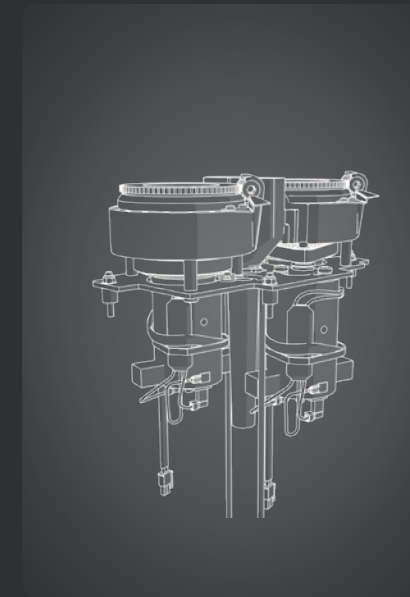
Interactúe con sus clientes o su personal mostrando anuncios o vídeos corporativos mientras está en reposo o dispensando.

Mantenimiento diario



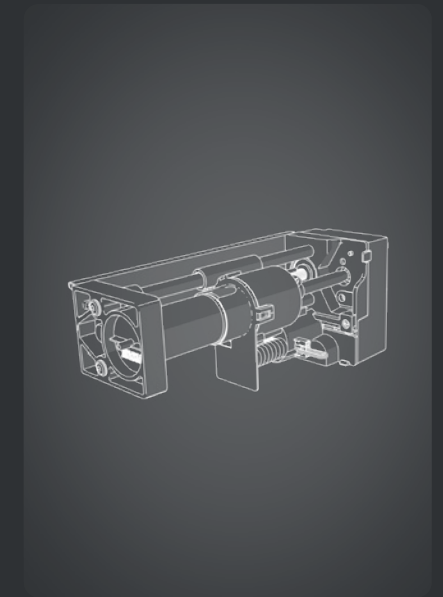
Anticípese al mantenimiento obligatorio, ya que la Esprecious le informa con antelación, a tiempo, sin molestar ni interrumpir al consumidor de café. Todo con el fin de mantener su Esprecious funcionando sin problemas, ofreciendo una excelente experiencia de café y manteniendo la calidad de café que usted se merece.

Molinillo Bravilor Bonamat

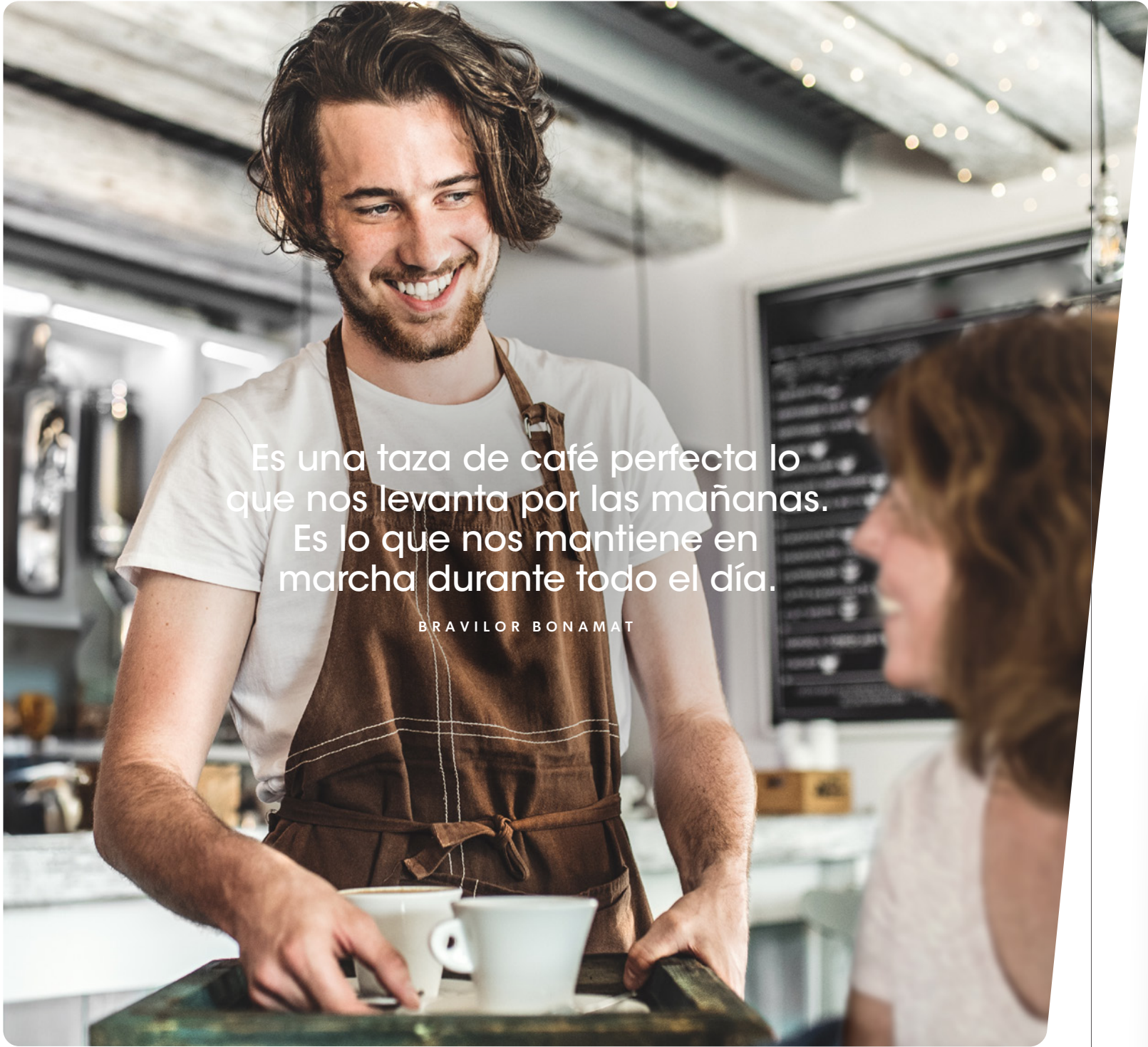


La Esprecious está equipada con el nuevo molinillo Bravilor Bonamat. Este molinillo patentado es extremadamente silencioso y rápido, con una baja emisión de calor. Los discos de molienda de acero tratado aseguran que la molienda de los primeros kilogramos de café sea tan constante como la de los siguientes. La salida del molinillo renovada mejora el flujo del café molido hacia la cámara de preparación.

Cafetera horizontal



El exclusivo sistema de preparación horizontal de Bravilor Bonamat es reconocido por su extracción de espresso. Asegura que cada taza de café brinde a su cliente la mejor experiencia, con un aroma y sabor de la más alta calidad. Está perfeccionado para optimizar la distribución del café molido en la cámara de preparación y lograr la mejor extracción de sus granos.



Es una taza de café perfecta lo que nos levanta por las mañanas. Es lo que nos mantiene en marcha durante todo el día.

BRAVILOR BONAMAT

SMARTBREW

Cualquiera puede ser barista

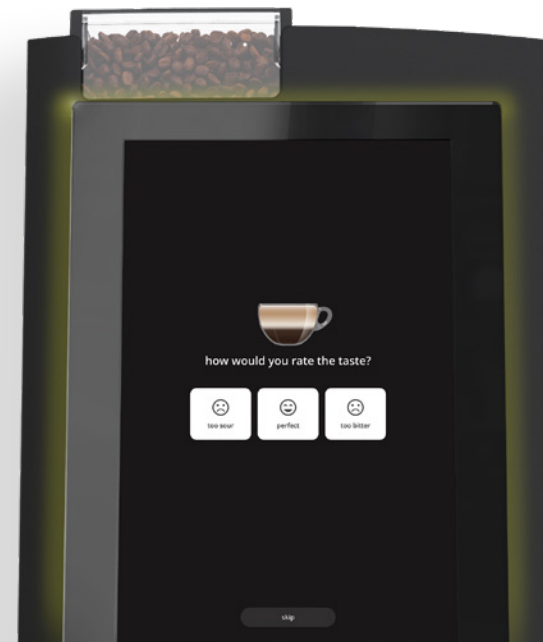
No es necesario tener un conocimiento extenso sobre granos y molienda. Simplemente ajuste su volumen preferido, la dosis de café y el tiempo de extracción, y la Esprecious hará la magia por usted, encontrando el punto óptimo. Y para mantener la calidad del café, la Esprecious analiza y perfecciona sus bebidas SmartBrew en el modo SmartBrew. En modo experto, no hay límites para su creatividad. Desate todo su potencial y cree recetas y sabores únicos que reflejen su negocio.



SMARTBARISTA

Optimice su café

Necesita retoques sutiles en su bebida. Pero no sabe exactamente por dónde empezar. Dé información a su Esprecious utilizando SmartBarista y la retocará por usted, ayudándole a crear su taza de café perfecta.



ESPRECIOS FRESHMILK

Espuma de leche tan ligera como el aire

Ofrezca a sus clientes el capuchino o latte macchiato perfecto eligiendo una Esprecious L con FreshMilk. El proceso de batido de leche fresca fría, vapor y aire crea una espuma de leche de magnífica calidad.

Higiene

El programa de enjuague automático de la FreshMilk garantiza una limpieza frecuente de los tubos y del espumador



Depósito de 7 litros

La FreshMilk tiene capacidad para 6 cartones de leche de un litro. Cuando la demanda es alta puede optar por el depósito de leche con una capacidad de 7 litros.



ESPRECIOUS Accesorios



Kit de extensión

Aumente la capacidad de su Esprecious en 1 kg para un total de 2,4 kg con este juego de extensión. Disponible con contenedor de granos único o contenedor dividido.



WHK

Precaliente sus tazas y jarras con la unidad WHK. Esta unidad compacta tiene capacidad para aproximadamente 120 tazas divididas en 3 niveles.



Armario

Coloque su Esprecious como unidad independiente utilizando este armario con espacio para capacidad adicional.



Embudo para desperdicios

Amplíe la capacidad de residuos de café de su Esprecious colocando este embudo para desperdicios en la máquina.



Kit de servicio MDB

Extensión para habilitar soluciones de pago o conectividad a su Esprecious.



Configuraciones de la Esprecious

Recipientes para granos

Volumen de recipientes para granos | kg

Molinillos

Recipientes para productos instantáneos

Volumen de recipientes para productos instantáneos | L

Compatibilidad con leche fresca



Esprecious 11 **Esprecious 12** **Esprecious 22** **Esprecious 11L** **Esprecious 21L**

# Recipientes para granos	1	1	2	1	2
Volumen de recipientes para granos kg	1 x 1,4 kg	1 x 1,4 kg	2 x 0,7 kg	1 x 1,4 kg	2 x 0,7 kg
# Molinillos	1	1	2	1	2
# Recipientes para productos instantáneos	1	2	2	1	1
Volumen de recipientes para productos instantáneos L	1 x 3,2 L	2 x 1,3 L	2 x 1,3 L	1 x 3,2 L	1 x 3,2 L
Compatibilidad con leche fresca	○	○	○	●	●

○ = esta función **no** está disponible ● = esta función **está** disponible

Calidad e innovación



Especificaciones técnicas de la Esprecious

☕	Consumos diarios recomendados	120
👤	Número de usuarios recomendado	20 – 40
☒	Número máx. de bebidas	36
↕	Altura de dispensación de café	60 – 130 mm
↕	Altura de dispensación de agua caliente	135 mm
📦	Volumen de depósito para desperdicios	80 discos
📜	Homologaciones	CE, ECBC
⚡	Potencia nominal Esprecious	230V~ 50/60Hz 2250W
⚡	Potencia nominal de la Esprecious con FreshMilk	230V~ 50/60Hz 2300W
↗	Medidas (An x F x Al)	352 x 568 x 660 mm
↗	Medidas con FreshMilk (An x F x Al)	600 x 568 x 660 mm

Brewing your coffee

SINCE 1948

bravilor.com

Bravilor Bonamat Ibérica SL

Calle Telemática, 6

Polígono La Ferrería 08110

España

The logo consists of three vertical red bars of varying heights on the left, followed by the words "BRAVILOR" and "BONAMAT" stacked vertically in a bold, white, sans-serif font.

**BRAVILOR
BONAMAT**